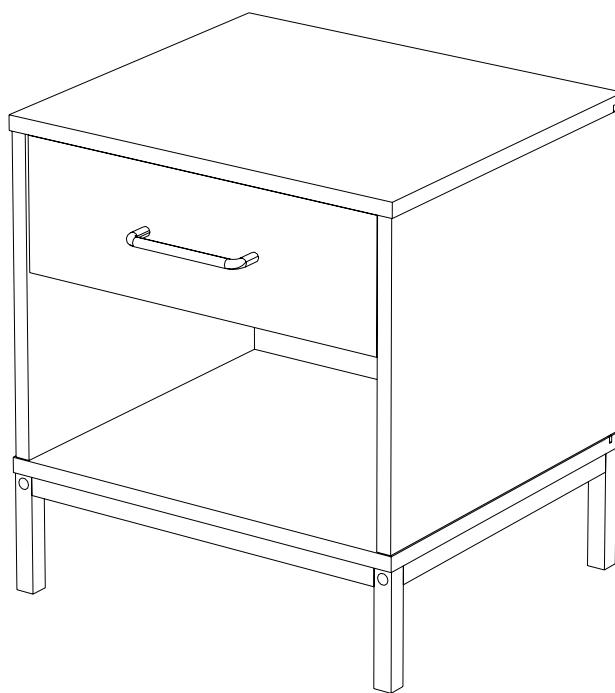




askona

ТЕРРИТОРИЯ ЗДОРОВОГО СНА

Инструкция по сборке тумбы Lester/Лестер 450x494x400



ТР ТС 025/2012 ГОСТ 16371-2014
Декларация о соответствии ЕАЭС N RU Д-RU.РА02.В.35550/23
от 13.03.2023 г., действительна до 12.03.2026 г. включительно

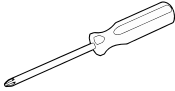
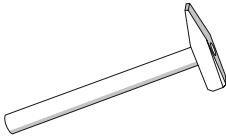
Телефон горячей линии 8 800 200 40 90 | Звонки по России бесплатные
[ASKONA.RU](https://askona.ru)

Версия 1.2 от 06.11.2024


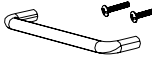

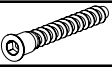
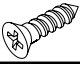


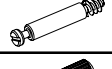


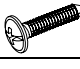
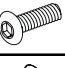




Перед сборкой

1. Проверьте вид и целостность деталей в упаковке. Претензии по их повреждению принимаются только у изделий БЕЗ следов сборки.
2. Сохраните упаковку до окончания сборки! При выявлении в процессе сборки брака и некомплектности изделия необходимо сохранять упаковку до момента выезда к Вам представителя торговой компании.
3. Проверьте количество деталей и фурнитуры по перечню комплекточной ведомости, разберите фурнитуру на группы. Предприятие-изготовитель оставляет за собой право вносить конструктивные изменения в изделие, заменять фурнитуру и метизы на аналогичные, не ухудшающие внешний вид и не влияющие на функциональные свойства изделия.
4. Соблюдайте порядок сборки, данный в этой инструкции! При не соблюдении инструкций по сборке и эксплуатации с компании-производителя снимаются гарантийные обязательства. Инструкции по сборке и эксплуатации необходимо сохранять на весь период эксплуатации изделия.
5. Перемещайте все детали бережно, без рывков, укладывайте устойчиво, избегайте их падений и ударов! Сборку изделия проводить на ровной поверхности.
6. Все не задействованные технологические отверстия и фурнитуру закрыть заглушками.

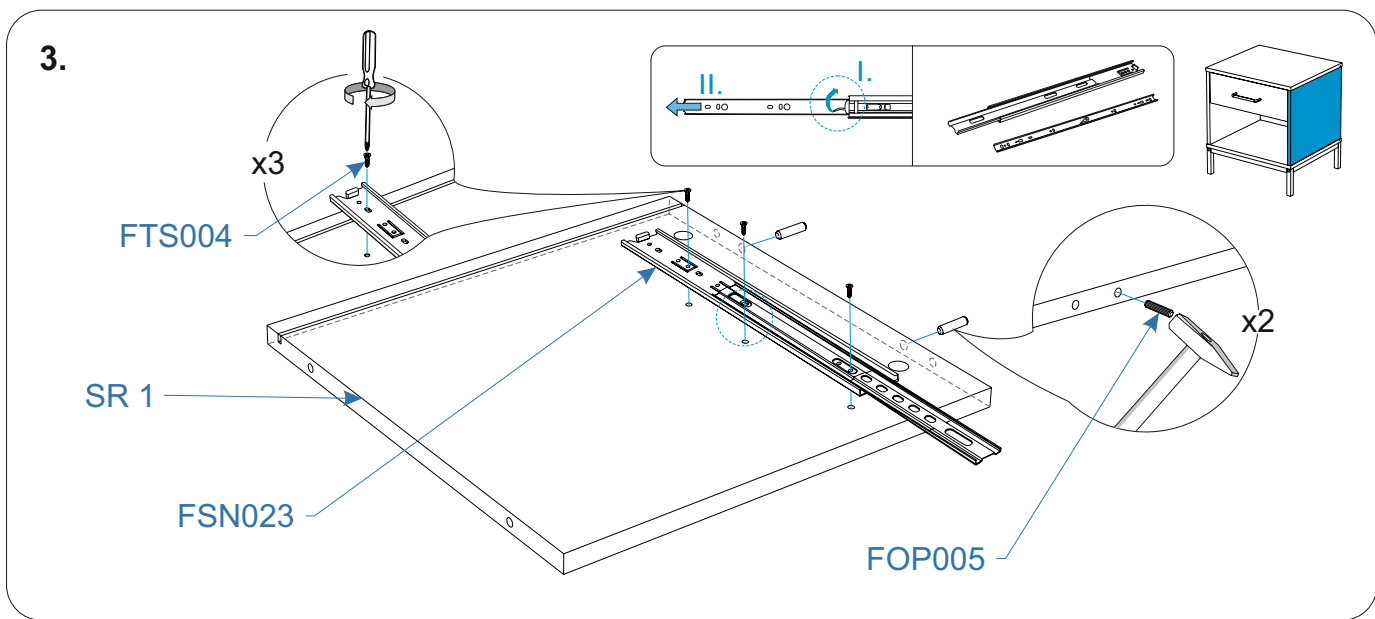
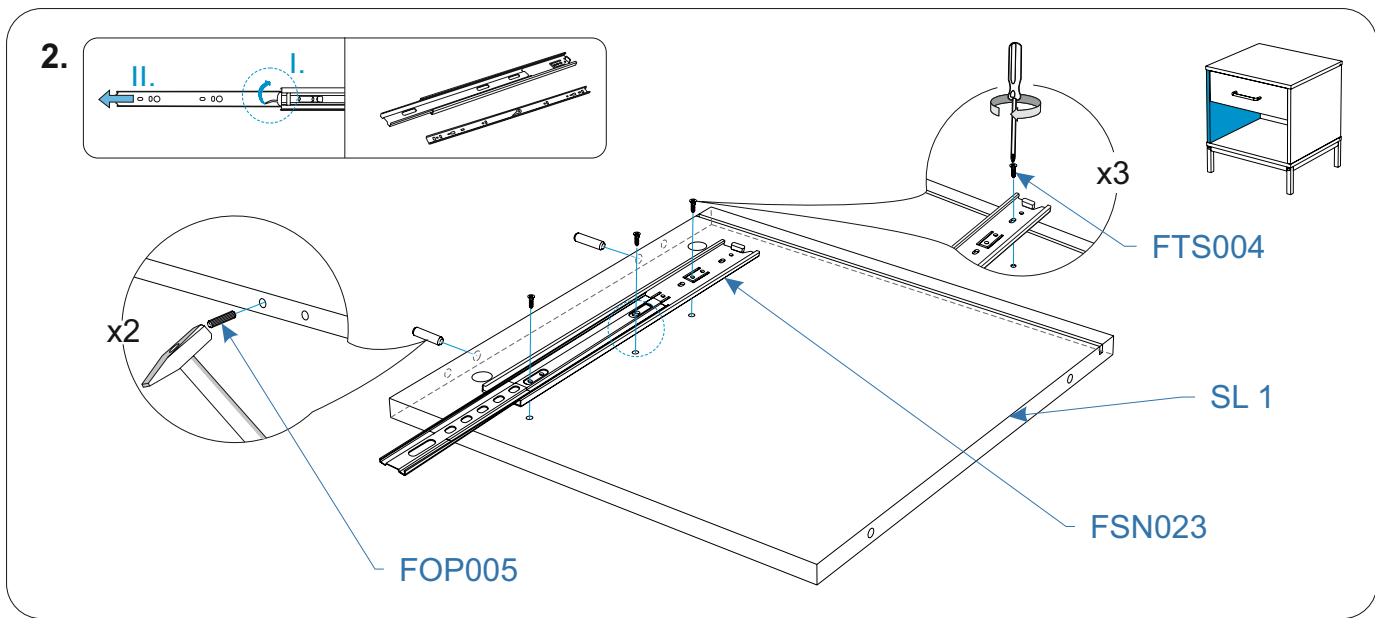
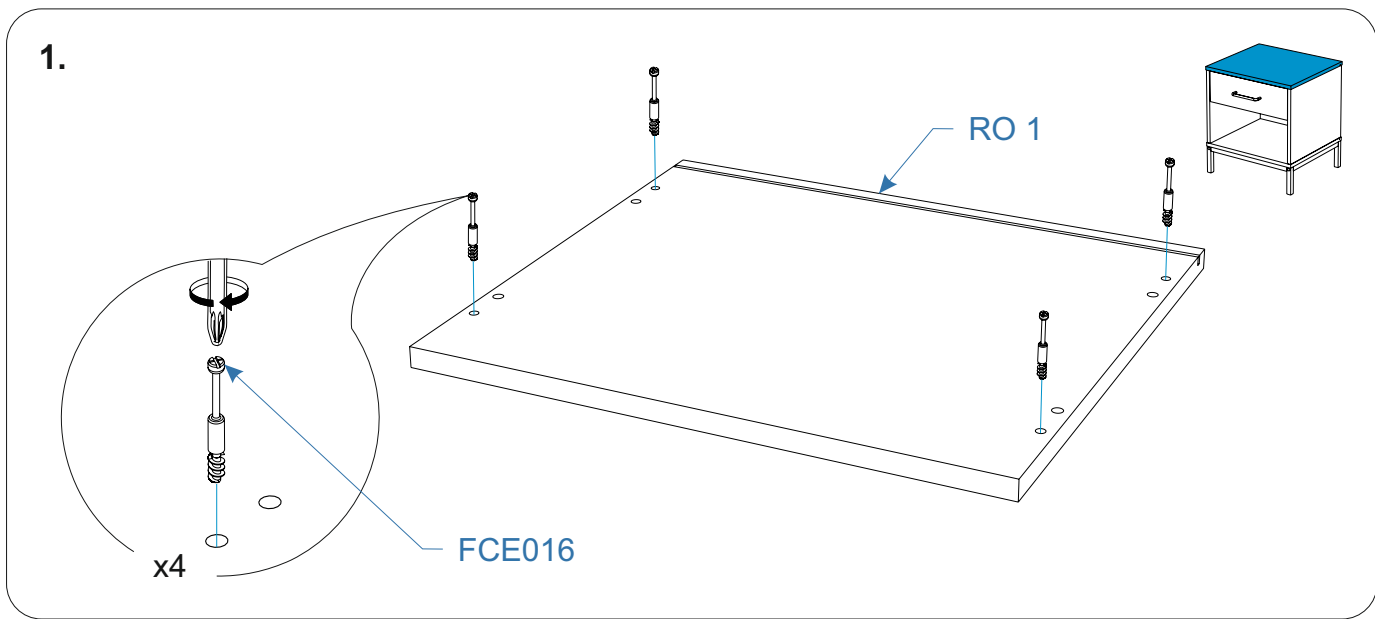
Для сборки вам понадобится:

	Крестовая отвертка
	Молоток

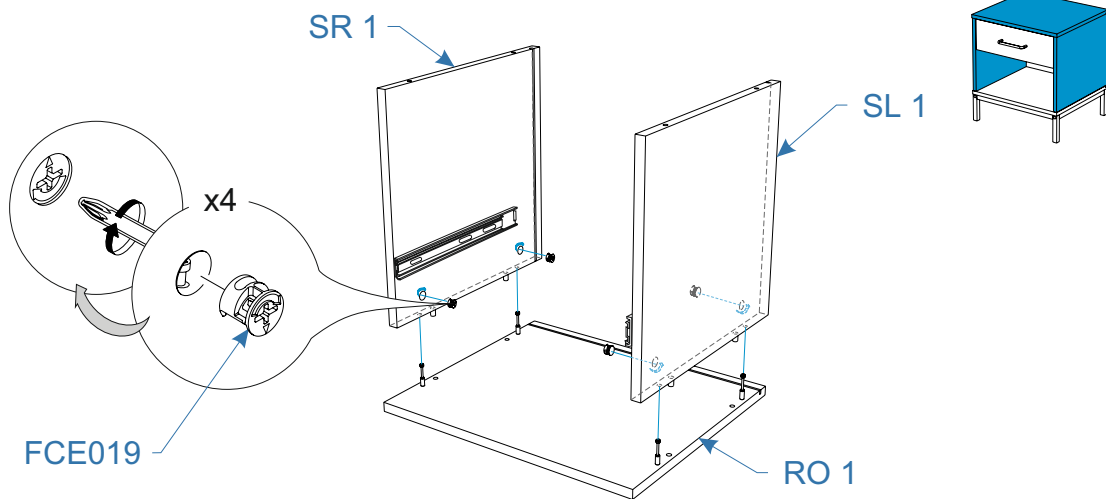
Комплектовочная ведомость тумба Lester (Лестер) 450x400x494

Номер упаковки	Наименование упаковки	Маркировка детали	Наименование детали, размер в мм	Количество деталей в упаковке, шт.	Изображение	
1/1	Упаковка Тумба Lester 480*435*125	BO1	Дно тумбы 450*398*16	1		
		BK1	Задняя стенка 427*351*3	1		
		BO2	Дно ящика 370*314*3	1		
		SL2	Боковина ящика левая 317*104*16	1		
		SR2	Боковина ящика правая 317*104*16	1		
		BK2	Задняя стенка ящика 351*103*16	1		
		FR1	Фасад ящика 410*141*16	1		
		SL1	Боковина левая 396*338*16	1		
		SR1	Боковина правая 396*338*16	1		
		RO1	Крыша 450*398*16	1		
		TD 1	Тех. Деталь 450*210*16	1	(не используется)	
		TD 2	Тех. Деталь 400*110*16	2	(не используется)	
		FSN023	Направляющие шариковые п/д 300мм/35мм	1		
			Инструкция по сборке	1		
			Паспорт по эксплуатации	1		
		Пакет с фурнитурой	1			
		Упаковка металлокаркаса	1			
		Пакет фурнитуры	FFD048	Ручка скоба металл AL3073 128 мм матовый черный	1	
			FMP020	Шайба под винт D4 мм прозрачная	2	* 
			FCE020	Винт-конфирмат 7*50 DIN 912	8	
			FTS004	Саморез 3,5*16 DIN 7962	10	* 
			FOP009	Держатель задней стенки, светло-бежевый	8	
			FCE019	Эксцентрик для плит 16мм	8	
			FCE016	Шток эксцентрика евровинт 34мм	8	
			FOP005	Шкант 8*30	4	* 
			FFD017	Заглушка самоклеющаяся D17 "Цвет"	8	
		Упаковка металлокаркаса Тумба Lester	PR1	Профиль 448*124*20	2	
			PR2	Профиль 356*20*20	2	
			ST	Саморезы с пресс-шайбой черные L-13 мм	8	
			SC	Винт M6x25 DIN 7380	4	
			HP	Заглушка для отверстия (черная) 12мм	4	
			KN	Ключ шестигранный 4 DIN 911	1	
	FL		Подпятник фетровый 18x18мм (черный)	4		
	PP		Заглушки для профиля 20*20 мм	4		

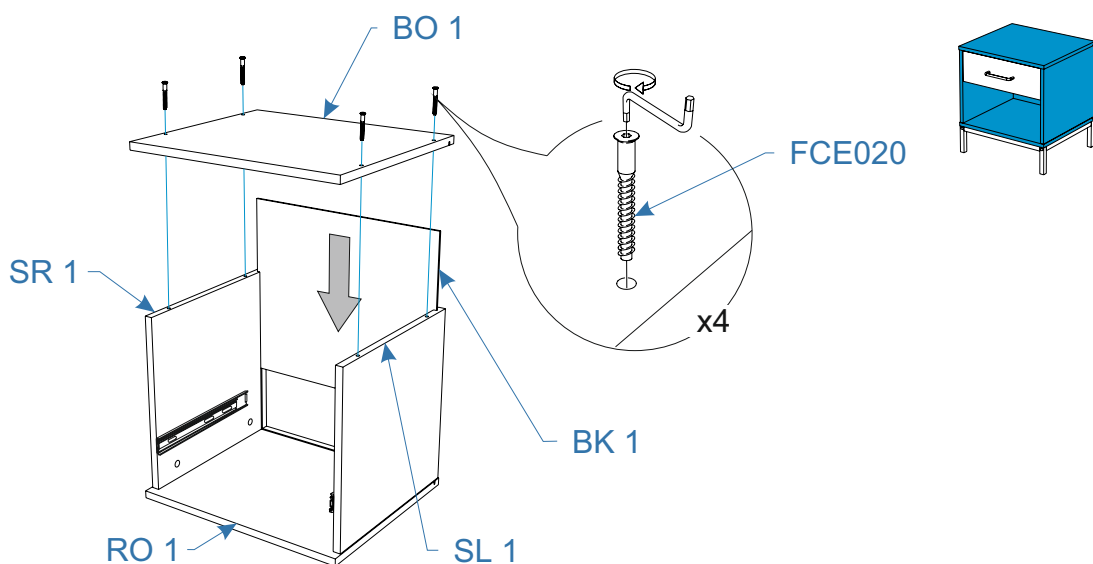
*Комплектация может быть больше заявленной



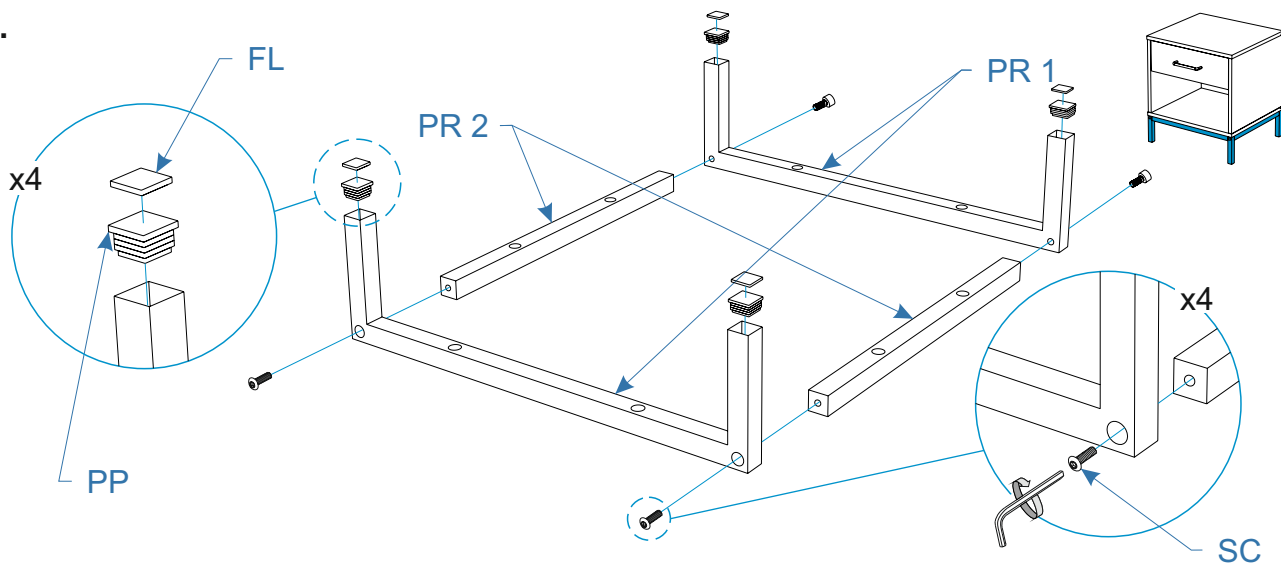
4.



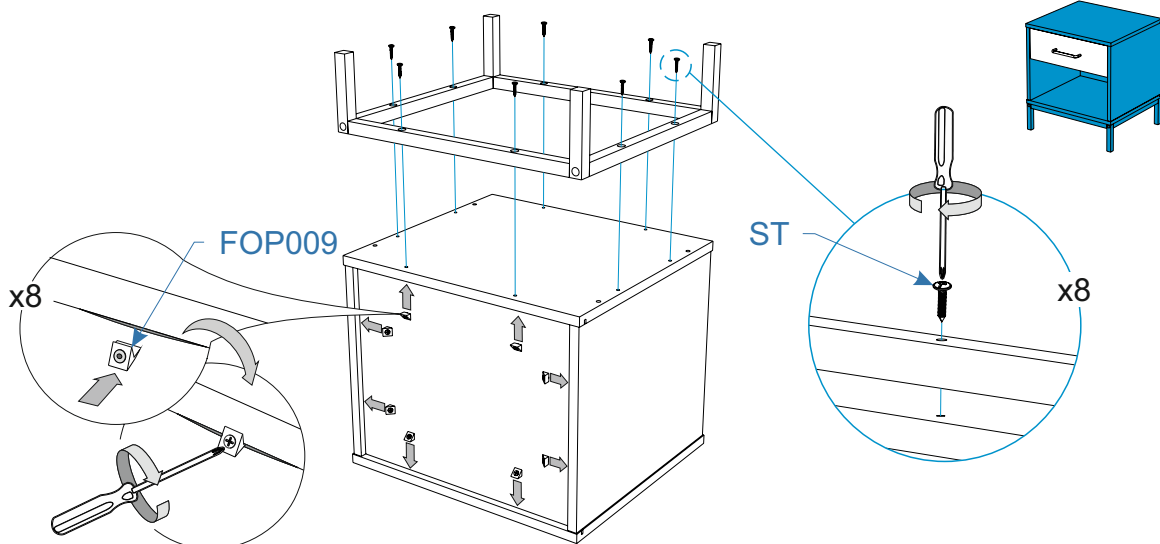
5.



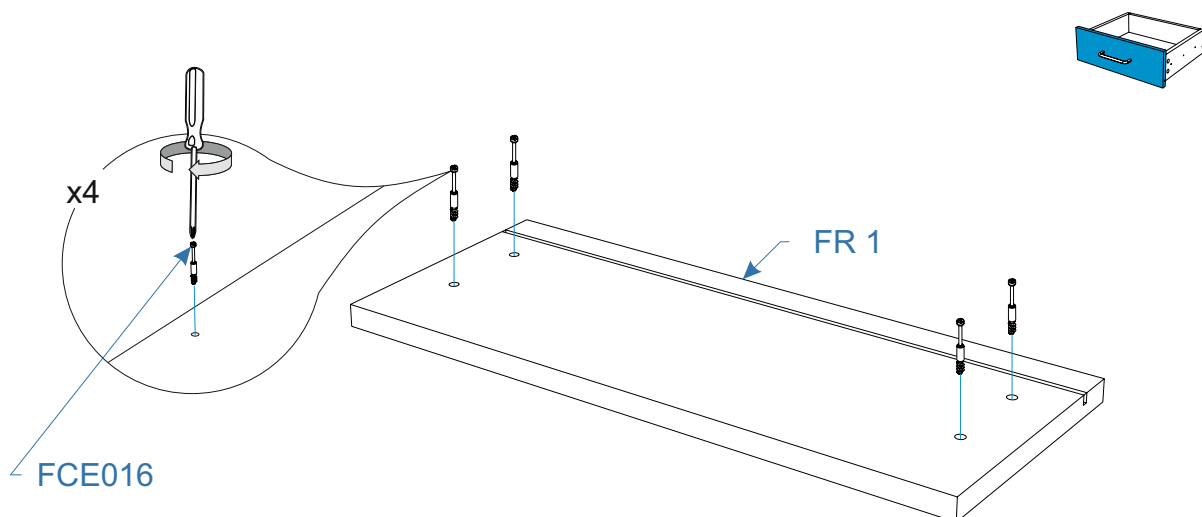
6.



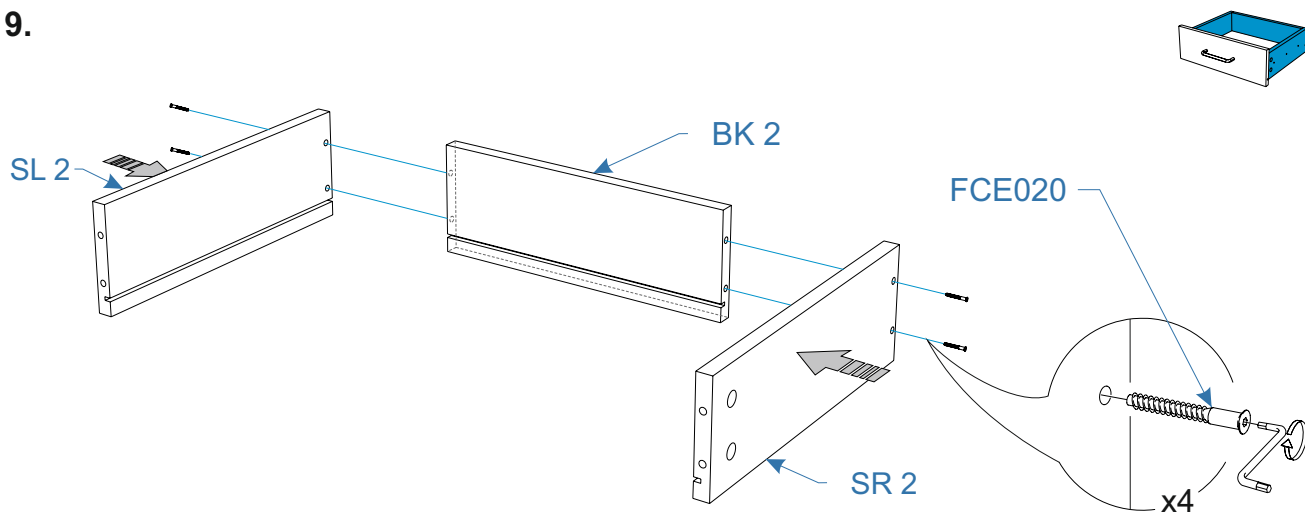
7.



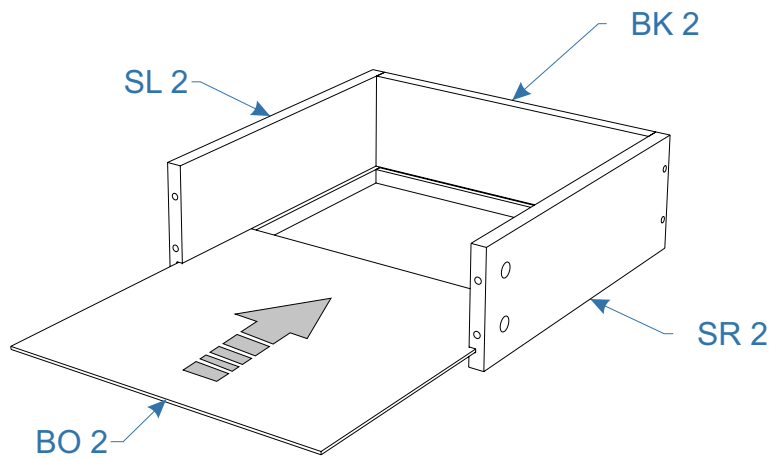
8.



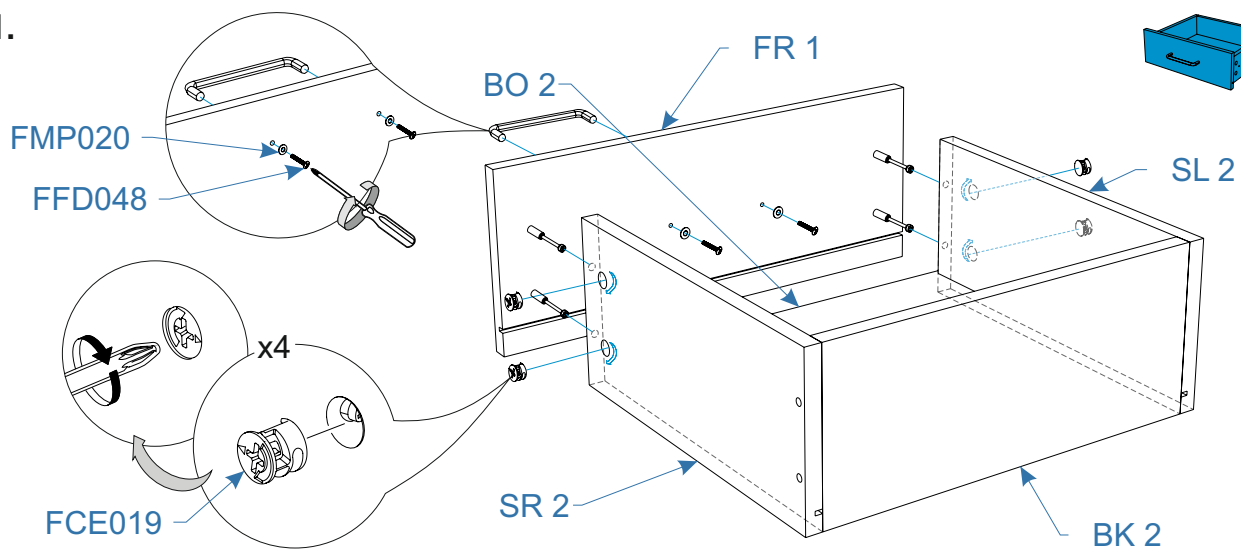
9.



10.



11.



12.

